



Wi-Fi Wireless Stick

Gebrauchsanweisung

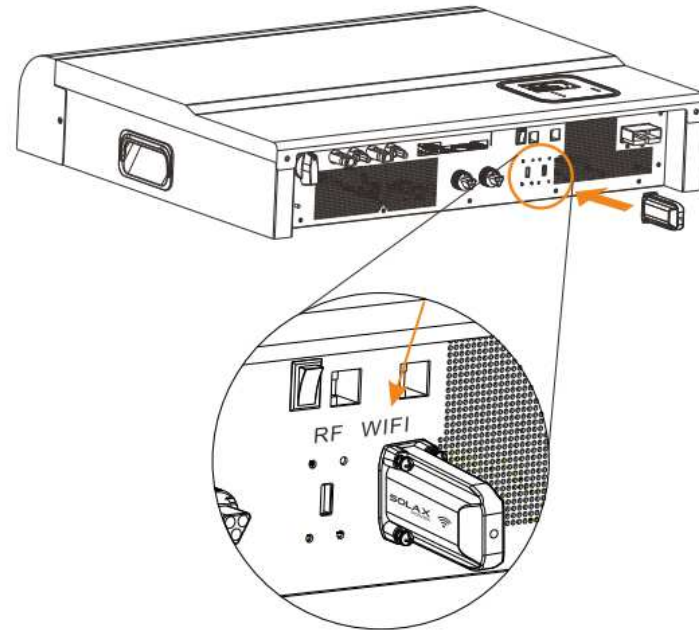
Bitte lesen Sie diese Anweisung vor dem Gebrauch sorgfältig.

Installation

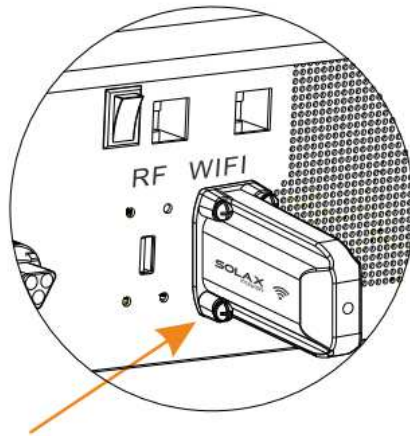


Den Wechselrichter vor der Installation vollständig ausschalten und danach 5 Minuten warten!

- ① Den Wi-Fi Wireless Stick in den mit "Wi-Fi" bezeichneten Port an der Unterseite des Wechselrichters einstecken.



- ② Die 4 Schrauben am Sockel des Stick einsetzen und sicher anziehen.



- ③ Wechselrichter einschalten und Wi-Fi einstellen.

Schritt1: Mit einem Laptop oder Smartphone nach dem Wi-Fi-Signal des Wechselrichters suchen. (SSID : Solax_xxxxxxx)

Schritt2: Auf das Wi-Fi-Signal aufschalten.

Schritt3: Einen Browser öffnen (IE, Firefox, Chrome etc.) und <http://11.11.11.1> eingeben.

Schritt4: Benutzernamen und Passwort eingeben. (Benutzername: admin, Passwort: admin)

Schritt5: Seite einrichten eingeben.

5.1 Durch Anklicken von "Find AP" mit dem Router verbinden oder die SSID des Routers von Hand eingeben.

5.2 Das Router-Passwort als "key" (Schlüssel) eingeben.

5.3 "Save&Reboot" (Speichern&Neustart) anklicken.

Einstellungsseite öffnen.

Basic	Monitor	System
SN:	D9D45085	
MAC:	C8-93-46-43-4C-D6 IP Address	
Wechselrichter-Typ:	Hybrid	
SSID:	solaxpower	Find AP
Key:	●●●●●●●●	
<div style="display: flex; justify-content: space-around;"> Save&Reboot Werkseinstellung </div>		

Schritt6: Wieder an Solax_xxxxxxx anschließen und die IP-Adresse "11.11.11.1" eingeben. "IP-Adresse" anklicken. Die Verbindung ist erfolgreich, wenn der Wechselrichter die IP-Adresse vom Router erhalten hat (siehe unten).

Aktuelle Lokal-IP:	192.168.0.174
Aktuelle Netzmaske:	255.255.255.0
Aktuelle Gateway-IP:	192.168.0.1
Aktueller DNS-Server:	192.168.0.1

Bemerkungen und Fehlersuche bei den Wi-Fi-Einstellungen

Bemerkungen:

- Die Signalstärke wird von Hindernissen zwischen dem Wechsel-richter und dem Router beeinflusst. Bitte bewahren Sie daher zwischen dem Wechsel-richter und dem Router einen Abstand von max. 10 m (offener Raum).
- Für die Wi-Fi-Einstellungen empfiehlt SolaX ein Smartphone anstelle eines Computers.
- Bitte vergewissern Sie sich, dass der Router ordentlich arbeitet. Probleme beim Router können zu Fehlern bei der Wi-Fi-Einstellung führen. Der Router muss 2.4 Ghz b/g/n unterstützen.

Fehlersuche

Das Wi-Fi-Signal ist bei der Suche mit dem Smartphone zu schwach für eine Verbindung.

Prüfen des Wi-Fi Wireless Sticks auf festen Sitz und den Abstand zwischen Smartphone und Wi-Fi Wireless Stick verkürzen.

Der Browser zeigt nach Eingabe von 11.11.11.1 an "This page can not be displayed" (Seite kann nicht angezeigt werden).

Benutzen Sie ein Smartphone anstelle eines Laptops.

Nach dem Anklicken von Save&Reboot und der Eingabe der IP-Addressenseite zeigt die IP-Adresse nur "0" an. Dies bedeutet, dass die Wi-Fi-Einstellung fehlgeschlagen ist. Überprüfen der Signalstärke des Routers. Signalstärke muss über 3 dB liegen. SSID und Passwort überprüfen. Prüfen, ob der Router ordentlich arbeitet.

④ Registrierung auf der SolaX-Monitoring-Website.

Schritt1: Prüfen, ob die Wi-Fi-Konfiguration erfolgreich abgeschlossen ist. Internet-Zugang auf dem Laptop oder Smartphone herstellen.

Schritt2: "www.solax-portal.com" im Browser eingeben.

Schritt3: "Sign-up" wie unten gezeigt eingeben.



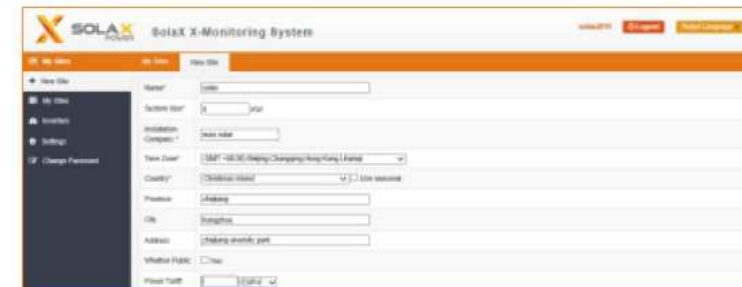
Schritt3: Alle auf der Sign-Up-Seite geforderten Informationen eingeben und auf "Submit" klicken. Damit ist die Registrierung abgeschlossen. (SN-Nummer auf dem Typenschild)



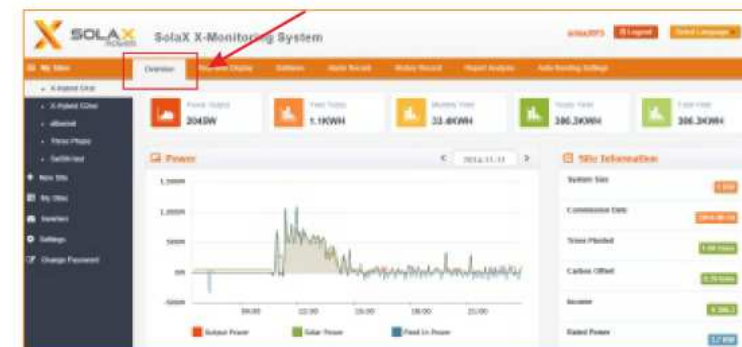
Schritt4: Wieder www.solax-portal.com öffnen, Benutzernamen und Passwort eingeben und auf "Login" klicken.



Schritt4: Nach dem erfolgreichen Einloggen eine Seite einrichten. Die Parameter sind unten dargestellt. Die mit "*" markierten Felder müssen ausgefüllt werden. Details zu den Parametern können unter "My Site" eingesehen werden.

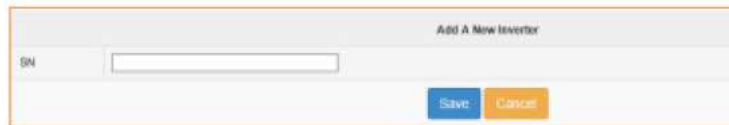


Schritt5: Nach Anklicken der Übersichtsseite kann man den Wechselrichter und die Daten überprüfen.



Für zukünftige Benutzung

Zur Erstellung einer neuen Seite "+New Site" auf der Menüleiste anklicken. Die Einstellungsseite ist ähnlich der Ausgabeseite. Unbedingt die SN des neuen Wi-Fi unten auf der Seite eingeben.



Zum Hinzufügen eines neuen Wechselrichters auf der Menüleiste "inverter" anklicken und dann "Add a new inverter". Die Seite wählen, SN eingeben und dann "Save" anklicken, um abzuschließen.

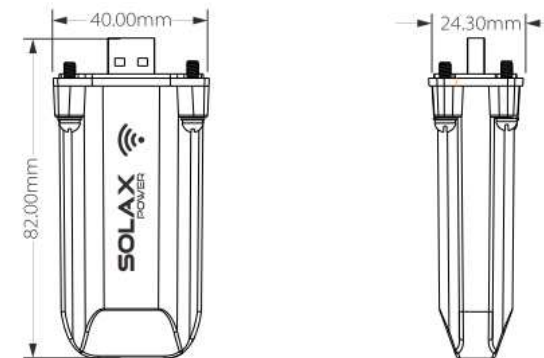


Einführung

Der Wi-Fi Wireless Stick dient zur effizienten Fernüberwachung von PV-Anlagen. Er sammelt Informationen vom Wechselrichter, wie Status und Leistung und sendet diese in Echtzeit an die SolaX- Monitoring-Website.

- Einfache Installation durch "Plug & Play"-Funktion
- IP 65 – Staubschutz und wasserdichtes Design
- Stabile und zuverlässige Datenübertragung
- Funktionales Design

Aussehen und Abmessungen



Technische Daten

Produktname	Wi-Fi Wireless Stick
Speisestrom	+3.3 V
Frequenz	2.4GHz
Antennengewinn	3dB
Protokoll	TTL
Drahtlosmodus	Wi-Fi 2.4GHz b/g/n
Schutzgrad	IP 65
Abmessungen	82×40×24.3mm
Gewicht	24g
Reichweite	10m

Sicherheitshinweise

- Vor der Installation muss der Wechselrichter vollständig vom Netz getrennt werden.
- Von entflammaren und explosiven Materialien fernhalten.
- Nicht gewaltsam zerlegen oder öffnen.
- Kinder unbedingt am Spielen mit diesem Wireless Stick hindern.

Garantiebestimmungen und Haftung

Geschäftsbedingungen

SolaX gewährt eine Standard-Garantie von 12 Monaten ab Kaufdatum laut Kaufrechnung. SolaX leistet die Garantie nur bei Einsendung des fehlerhaften Teils an SolaX zusammen mit einer Kopie der vom Händler ausgestellten Rechnung und der Garantiekarte. Das Typenschild des Teils muss vollständig lesbar sein. Bei Fehlen dieser Anforderungen behält sich SolaX das Recht vor, jegliche Garantieleistung abzulehnen.

Haftungsausschluss

Haftungsansprüche für direkte oder indirekte Schäden sind ausgeschlossen:

- 1: Bei nicht bestimmungsgemäßen Gebrauch, bei nicht ordnungsgemäßer Installation und bei Installation außerhalb der Sicherheitsstandards, bei falschem Betrieb und unzulässiger Veränderung oder unsachgemäßer Reparatur der Gerätschaft.
- 2: Bei Fehlen der Garantiekarte und der Seriennummer.
- 3: Beim Betrieb mit fehlerhafter Schutzausrüstung.
- 4: Bei Fremdeinwirkung und in Fällen höherer Gewalt.
- 5: Bei nicht angemessener Belüftung.
- 6: Bei Nichtbeachtung einschlägiger Sicherheitsbestimmungen.



Formular zur Garantie-Anforderung

Diese Seite als Beleg für Ihren Kauf und Ihre Garantie aufbewahren.

Name/Vorname..... Stadt Land.....

Telefon-Nr PLZ

Email

Strasse

Produkt-Serien-Nr

Kaufdatum

Name der Installationsfirma

Lieferdatum

Unterschrift

Zur Registrierung Ihres SolaX-Produktes diese Garantieranforderung senden an:

ADD: SolaX Power, Room 220, West Buliding A Sci. and Tech Park of Zhejiang University No.525, Xixi Road, Hangzhou Zhejiang Province, China 310007

Tel: +86 571 56260011 Fax: +86 571 56075753

Email: service@solaxpower.com

Web: <http://solaxpower.com/warranty/>

Online Garantierregistrierung auch über:

<http://solaxpower.com/warranty/>