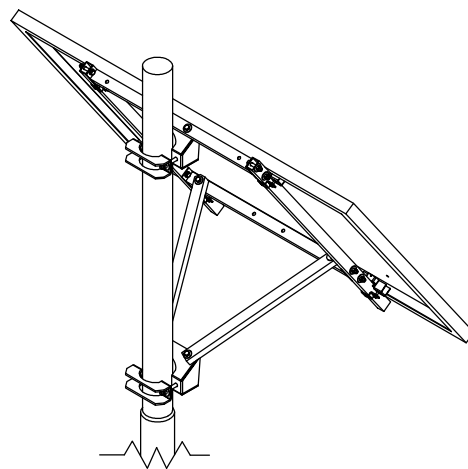
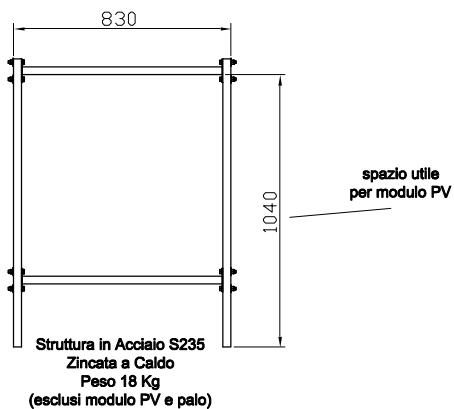


D : min 95 - max 120 mm

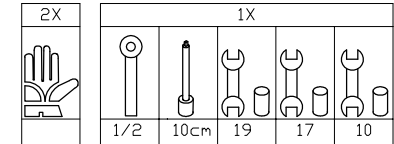
X : min 24 - max 77 mm



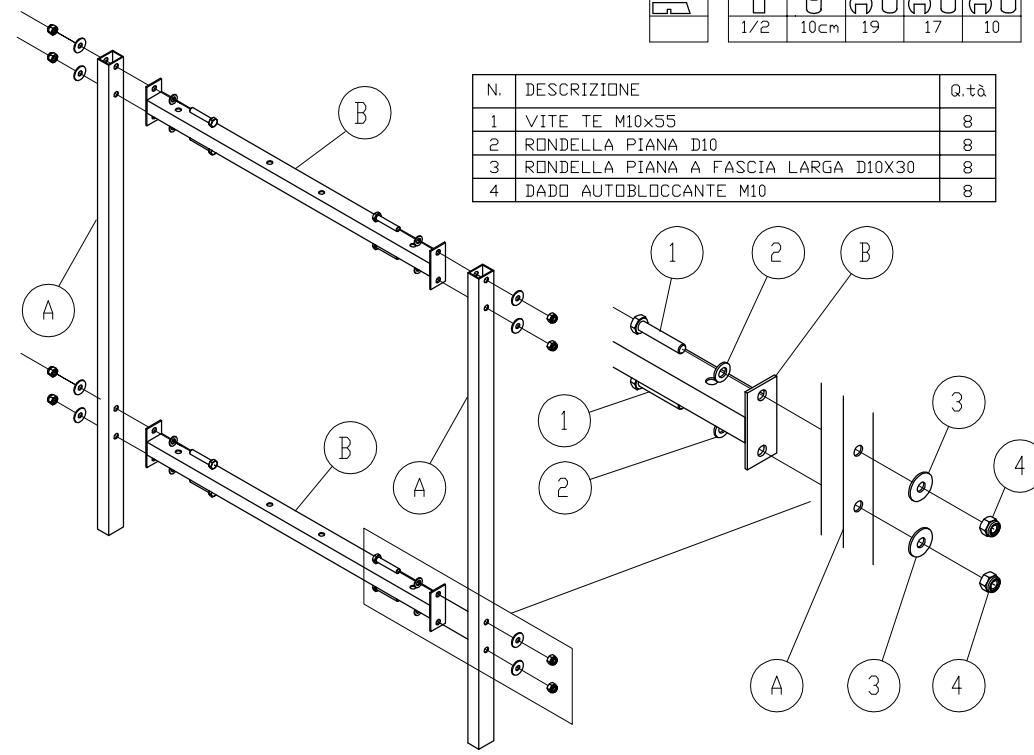
Western Co.
Via Pasublo n°1
63037, San Benedetto del Tronto (AP), Italy.
Tel. 0735 751248, Fax. 0735 751254
e-mail info@western.it, Web www.western.it

ISTRUZIONI DI ASSEMBLAGGIO
Assembly instruction
mod. LT2 - 55

Rif	A	B	C	D	E	F	G
Q.tà	2	2	2	2	2	4	4

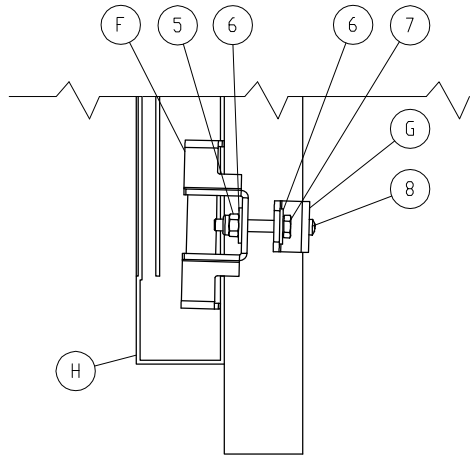


STEP n°1

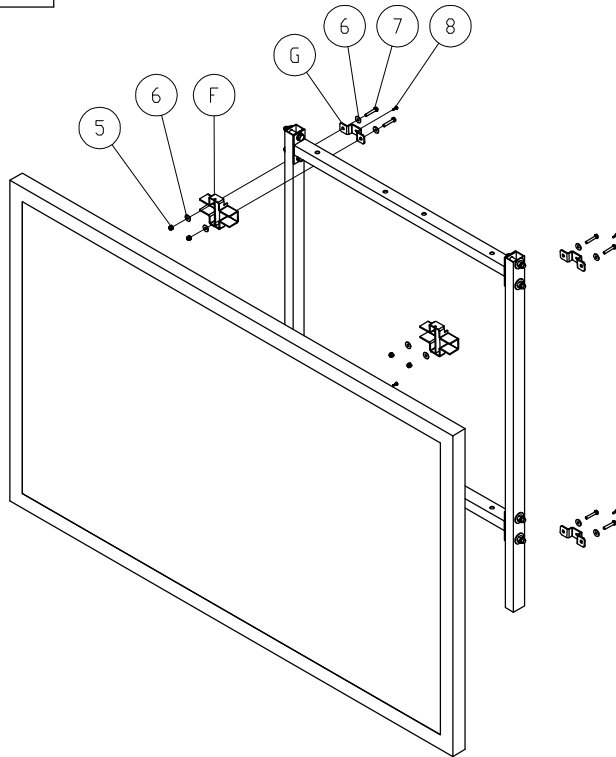


N.	DESCRIZIONE	Q.tà
1	VITE TE M10x55	8
2	RONDELLA PIANA D10	8
3	RONDELLA PIANA A FASCIA LARGA D10x30	8
4	DADO AUTOBLOCCANTE M10	8

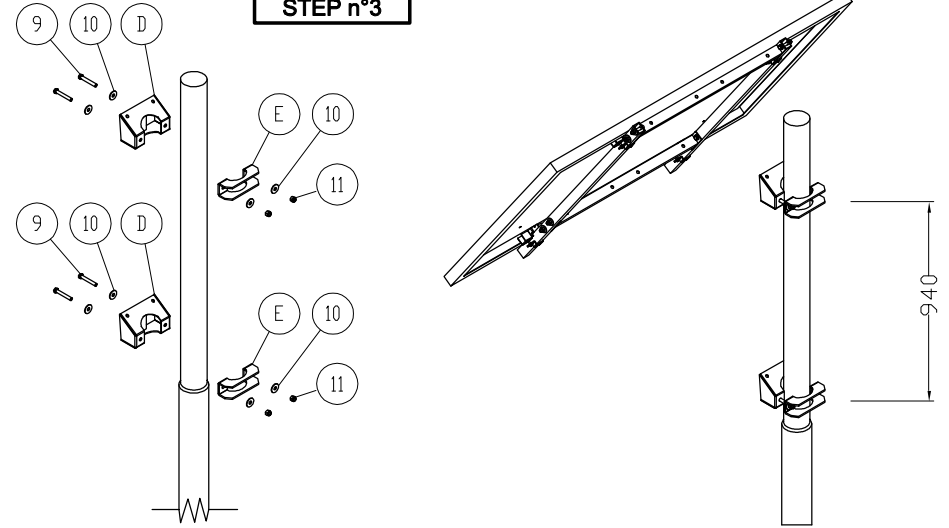
STEP n°2



N.	DESCRIZIONE	Q.tà
5	DADO AUTOBLOCCANTE M6	8
6	RONDELLA PIANA A FASCIA LARGA D6X18	16
7	VITE TE M6x35	8
8	VITE AUTOPERFORANTE D4,2X13	4



STEP n°3



N.	DESCRIZIONE	Q.tà
9	VITE TE M12x80	4
10	RONDELLA PIANA A FASCIA LARGA D12X37	8
11	DADO AUTOBLOCCANTE M12	4
12	VITE TE M10x55	4
13	RONDELLA PIANA A FASCIA LARGA D10X30	12
14	DADO AUTOBLOCCANTE M10	6
15	VITE TE M10x80	2

STEP n°4

